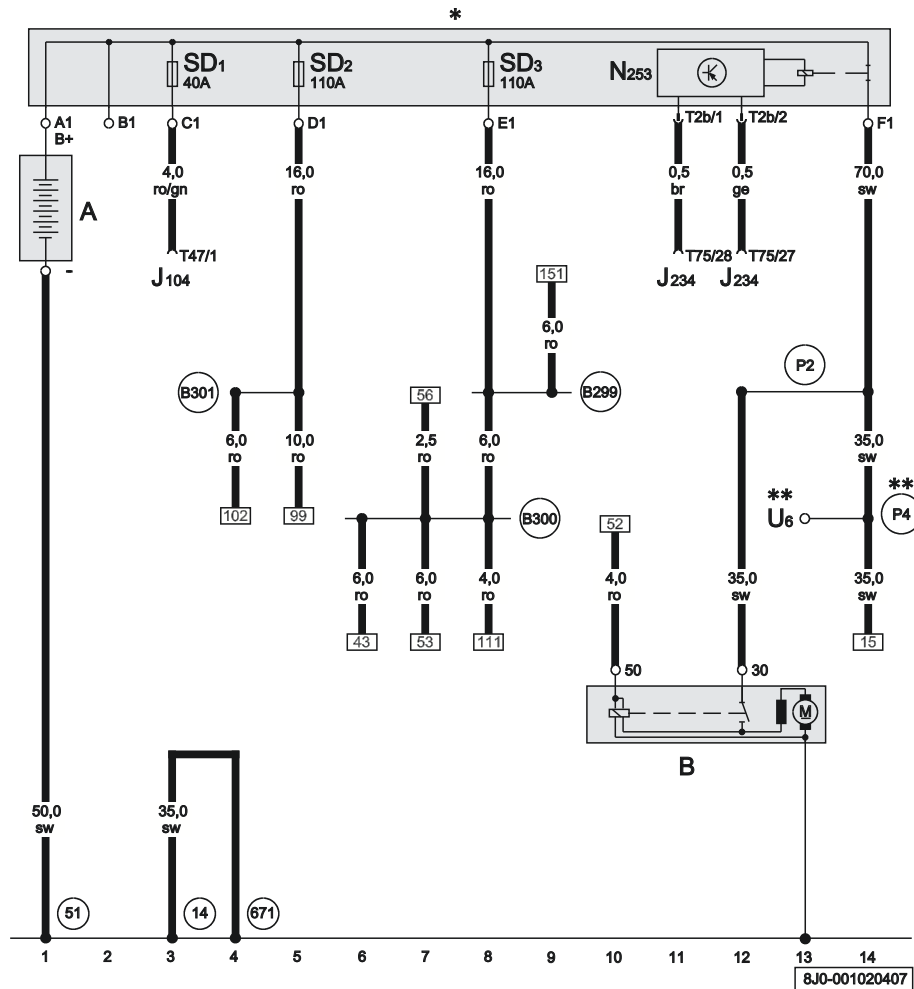


Batterie, Anlasser, Zünder für Batterieunterbrechung, Hauptsicherungsbox im Kofferraum hinten rechts an der Batterie

- A Batterie
- B Anlasser
- J104 Steuergerät für ABS
- J234 Steuergerät für Airbag
- N253 Zünder für Batterieunterbrechung
- SD1 Sicherung 1 auf Sicherungshalter D
- SD2 Sicherung 2 auf Sicherungshalter D
- SD3 Sicherung 3 auf Sicherungshalter D
- T2b Steckverbindung, 2fach, lila, am Zünder für Batterieunterbrechung
- T47 Steckverbindung, 47fach, am Steuergerät für ABS
- T75 Steckverbindung, 75fach, gelb, am Steuergerät für Airbag
- U6 Fremdstartsteckdose



- 14 Massepunkt am Getriebe
- 51 Massepunkt Kofferraum rechts
- 671 Massepunkt 1 am Längsträger vorn links
- B299 Plusverbindung 3 (30) im Hauptleitungsstrang
- B300 Plusverbindung 4 (30) im Hauptleitungsstrang
- B301 Plusverbindung 5 (30) im Hauptleitungsstrang
- P2 Plusverbindung (30) im Leitungsstrang Batterie
- P4 Plusverbindung 2 (30) im Leitungsstrang Batterie

* Hauptsicherungsbox im Kofferraum hinten rechts, an der Batterie
 ** Fahrzeuge mit Fremdstartsteckdose

- ws = weiss
- sw = schwarz
- ro = rot
- br = braun
- gn = grün
- bl = blau
- gr = grau
- li = lila
- ge = gelb
- or = orange
- rs = rosa

8J0-001020407