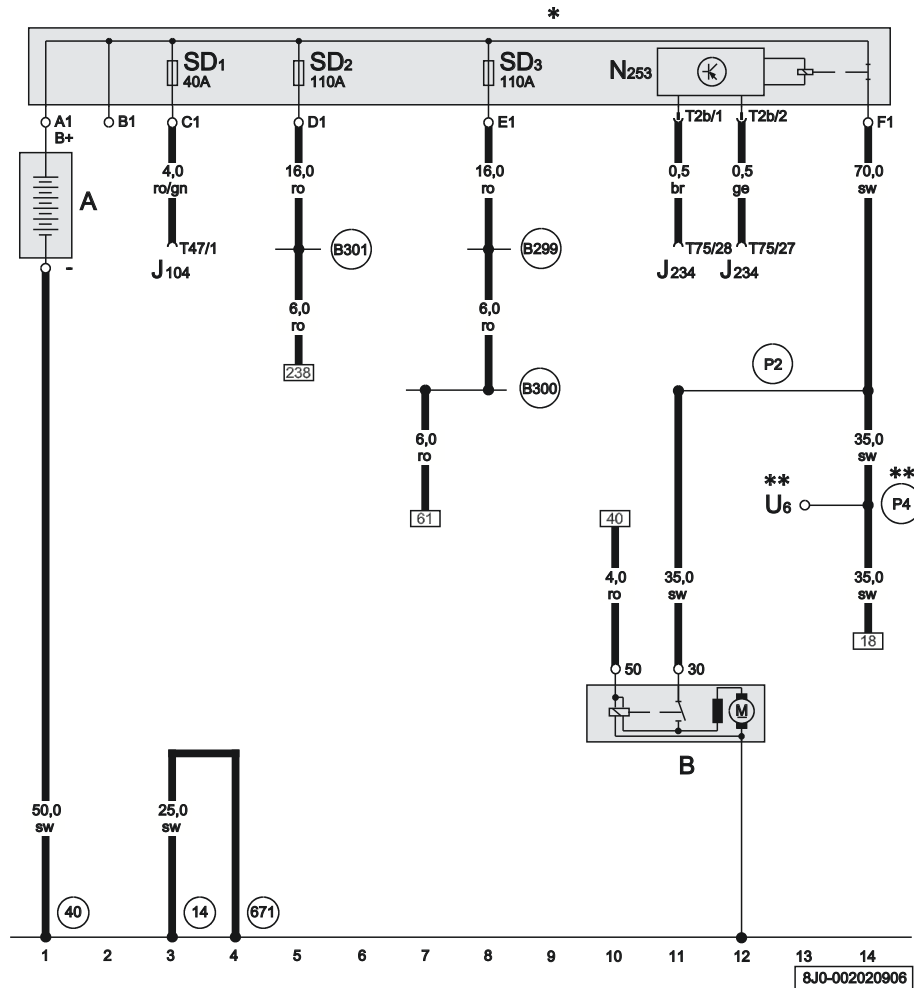


**Batterie, Anlasser, Zünder für Batterieunterbrechung, Hauptsicherungsbox im Kofferraum hinten rechts an der Batterie**



- A Batterie
- B Anlasser
- J104 Steuergerät für ABS
- J234 Steuergerät für Airbag
- N253 Zünder für Batterieunterbrechung
- SD1 Sicherung 1 auf Sicherungshalter D
- SD2 Sicherung 2 auf Sicherungshalter D
- SD3 Sicherung 3 auf Sicherungshalter D
- T2b Steckverbindung, 2fach, lila, am Zünder für Batterieunterbrechung
- T47 Steckverbindung, 47fach, am Steuergerät für ABS
- T75 Steckverbindung, 75fach, gelb, am Steuergerät für Airbag
- U6 Fremdstartsteckdose

- (14) Massepunkt am Getriebe
- (40) Massepunkt unter Rücksitzbank rechts
- (671) Massepunkt 1 am Längsträger vorn links
- (B299) Plusverbindung 3 (30) im Hauptleitungsstrang
- (B300) Plusverbindung 4 (30) im Hauptleitungsstrang
- (B301) Plusverbindung 5 (30) im Hauptleitungsstrang
- (P2) Plusverbindung (30) im Leitungsstrang Batterie
- (P4) Plusverbindung 2 (30) im Leitungsstrang Batterie

\* Hauptsicherungsbox im Kofferraum hinten rechts, an der Batterie  
 \*\* Fahrzeuge mit Fremdstartsteckdose

- ws = weiss
- sw = schwarz
- ro = rot
- br = braun
- gn = grün
- bl = blau
- gr = grau
- li = lila
- ge = gelb
- or = orange
- rs = rosa

8J0-002020906