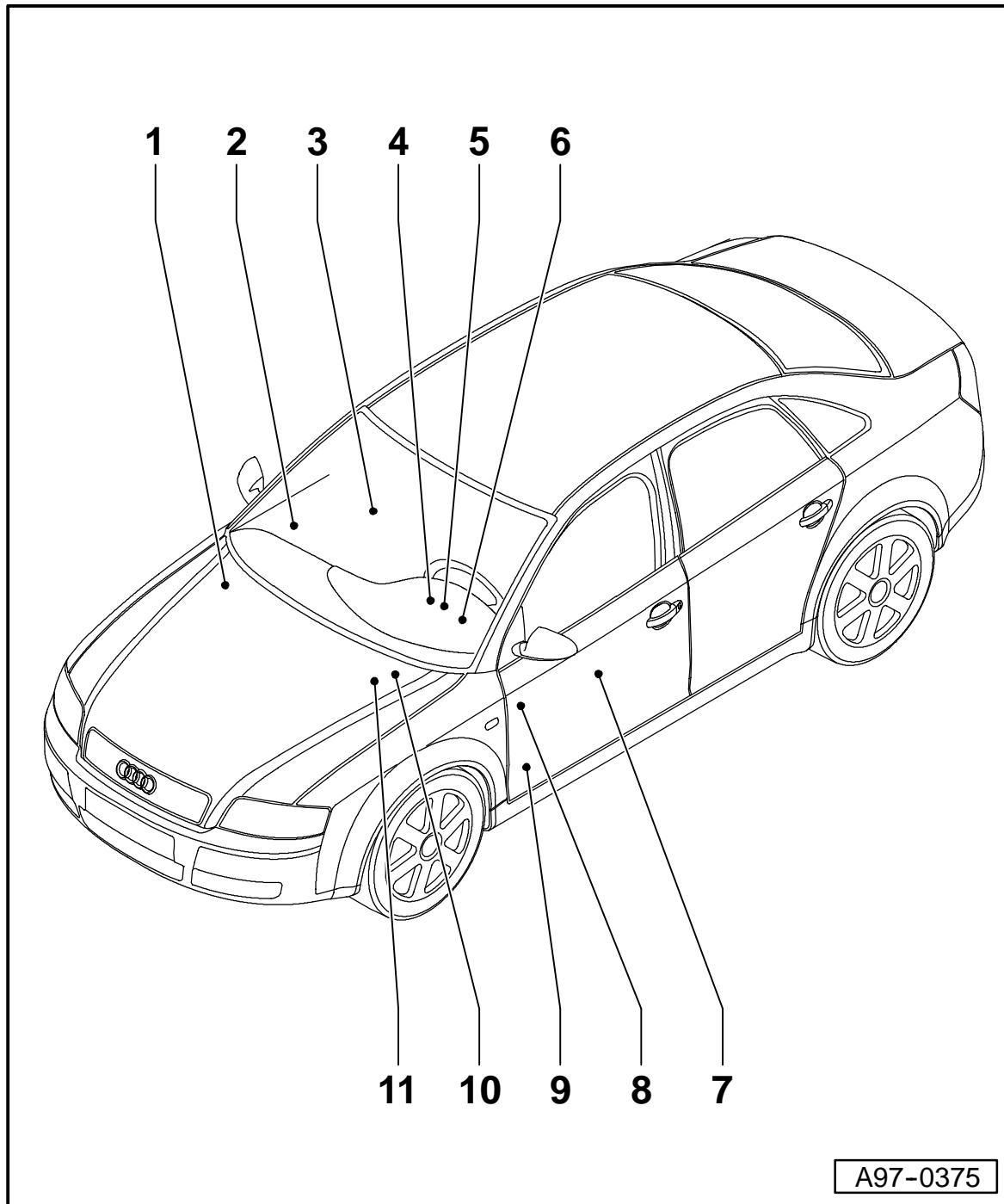


Hauptsicherung, Kupplungsstationen, Relaissträger, Sicherungshalter



Einbauorteübersicht

1 - Hauptsicherung

◆ ⇒ Abb. 1 Seite 1/3

2 - Kupplungsstation A-Säule

◆ ⇒ Abb. 2 Seite 1/4

3 - Kupplungsstation Sitzverkabelung

◆ ⇒ Abb. 3 Seite 1/5

4 - Relaissträger (3-fach)

◆ ⇒ Abb. 7 Seite 1/9

5 - Relaissträger (9-fach) mit Steuergerät für Bordnetz

◆ ⇒ Abb. 8 Seite 1/10