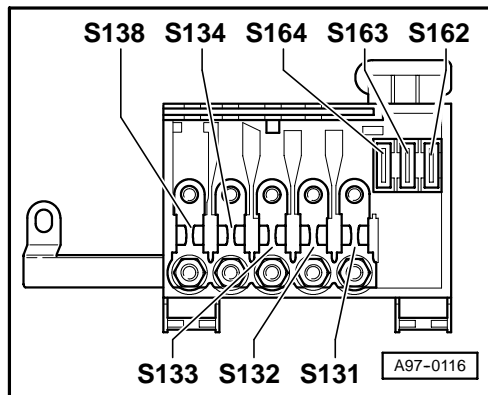


1,9 I-Turbodieselmotor, 74 kW, TDI-PD, 4-Zylinder, Motorkennbuchstaben ATD  
 1,9 I-Turbodieselmotor, 96 kW, TDI-PD, 4-Zylinder, Motorkennbuchstaben ASZ/ASZ(q)

ab Modelljahr 2001

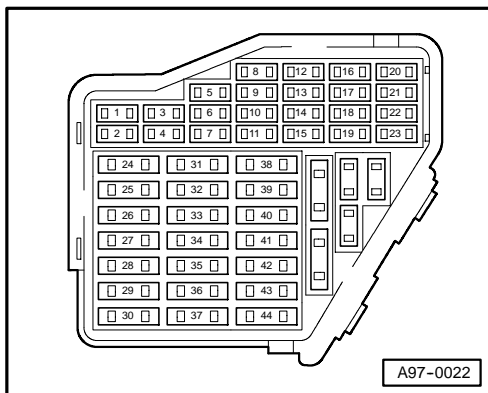
Hauptsicherungsbox / Batterie  
 (Motorraum)



Sicherungsbelegung:

S131 -Schmelzsicherung 1  
 S132 -Schmelzsicherung 2  
 S133 -Schmelzsicherung 3  
 S134 -Schmelzsicherung 4  
 S138 -Schmelzsicherung 5  
 S162 -1 im Sicherungshalter/Batterie  
 S163 -2 im Sicherungshalter/Batterie  
 S164 -3 im Sicherungshalter/Batterie

Sicherungshalter  
 (Schalttafel)



Sicherungsfarben:

30 A -grün  
 25 A -weiß  
 20 A -gelb  
 15 A -blau  
 10 A -rot  
 7,5 A -braun  
 5 A -beige

Sicherungen im Sicherungshalter werden ab  
 Sicherungsplatz 23 im Stromlaufplan mit 223  
 bezeichnet.