

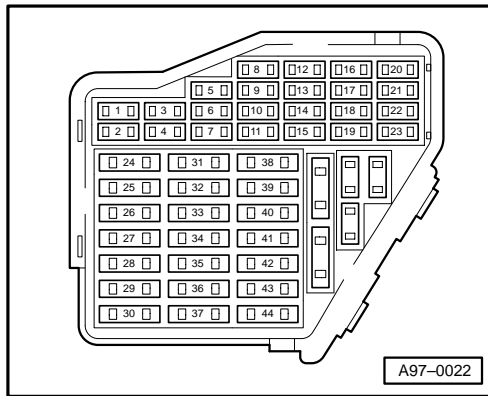
Audi A3 (1,8 l-Einspritzmotor, 110 kW, Motronic, 4-Zylinder), Motorkennbuchstabe AQA

Audi A3 (1,8 l-Einspritzmotor, 132 kW, Motronic, 4-Zylinder), Motorkennbuchstabe AJQ

Audi A3 (1,8 l-Einspritzmotor, 154 kW, Motronic (S3), 4-Zylinder), Motorkennbuchstabe APY

ab Modelljahr 1999

Sicherungshalter:

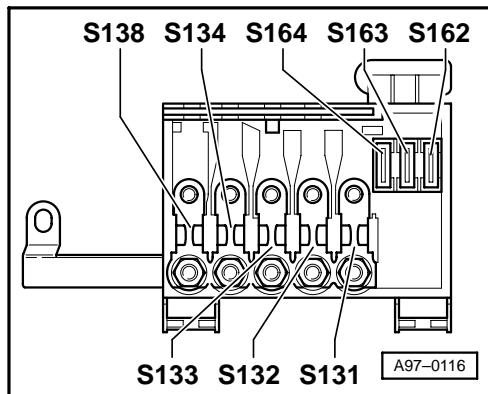


Sicherungsfarben

- 30 A – grün
- 25 A – weiß
- 20 A – gelb
- 15 A – blau
- 10 A – rot
- 5A – beige

Sicherungen im Sicherungshalter werden ab Sicherungsplatz 23 im Stromlaufplan mit 223 bezeichnet.

Hauptsicherungsbox/Batterie:



Sicherungsbelegung :

- S131 – Schmelzsicherung 1
- S132 – Schmelzsicherung 2
- S133 – Schmelzsicherung 3
- S134 – Schmelzsicherung 4
- S138 – Schmelzsicherung 5
- S162 – 1 im Sicherungshalter/Batterie
- S163 – 2 im Sicherungshalter/Batterie
- S164 – 3 im Sicherungshalter/Batterie