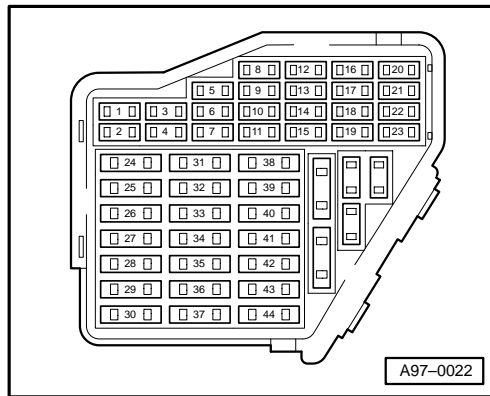


Audi A3 (1,6 l-Einspritzmotor, 74 kW, Simos, 4-Zylinder), Motorkennbuchstabe APF

ab Modelljahr 2000

Sicherungshalter:

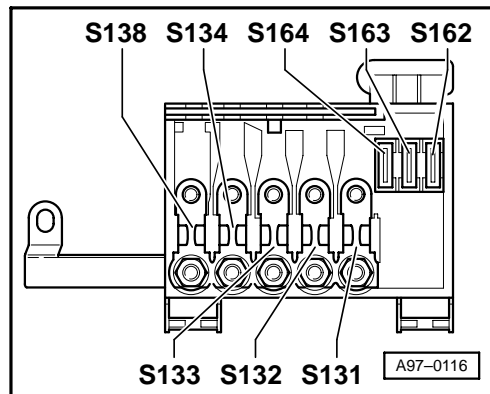


Sicherungsfarben :

- 30 A - grün
- 25 A - weiß
- 20 A - gelb
- 15 A - blau
- 10 A - rot
- 5A - beige

Sicherungen im Sicherungshalter werden ab Sicherungsplatz 23 im Stromlaufplan mit 223 bezeichnet.

Hauptsicherungsbox/Batterie:



Sicherungsbelegung :

- S131 - Schmelzsicherung 1
- S132 - Schmelzsicherung 2
- S133 - Schmelzsicherung 3
- S134 - Schmelzsicherung 4
- S138 - Schmelzsicherung 5
- S162 - 1 im Sicherungshalter/Batterie
- S163 - 2 im Sicherungshalter/Batterie
- S164 - 3 im Sicherungshalter/Batterie