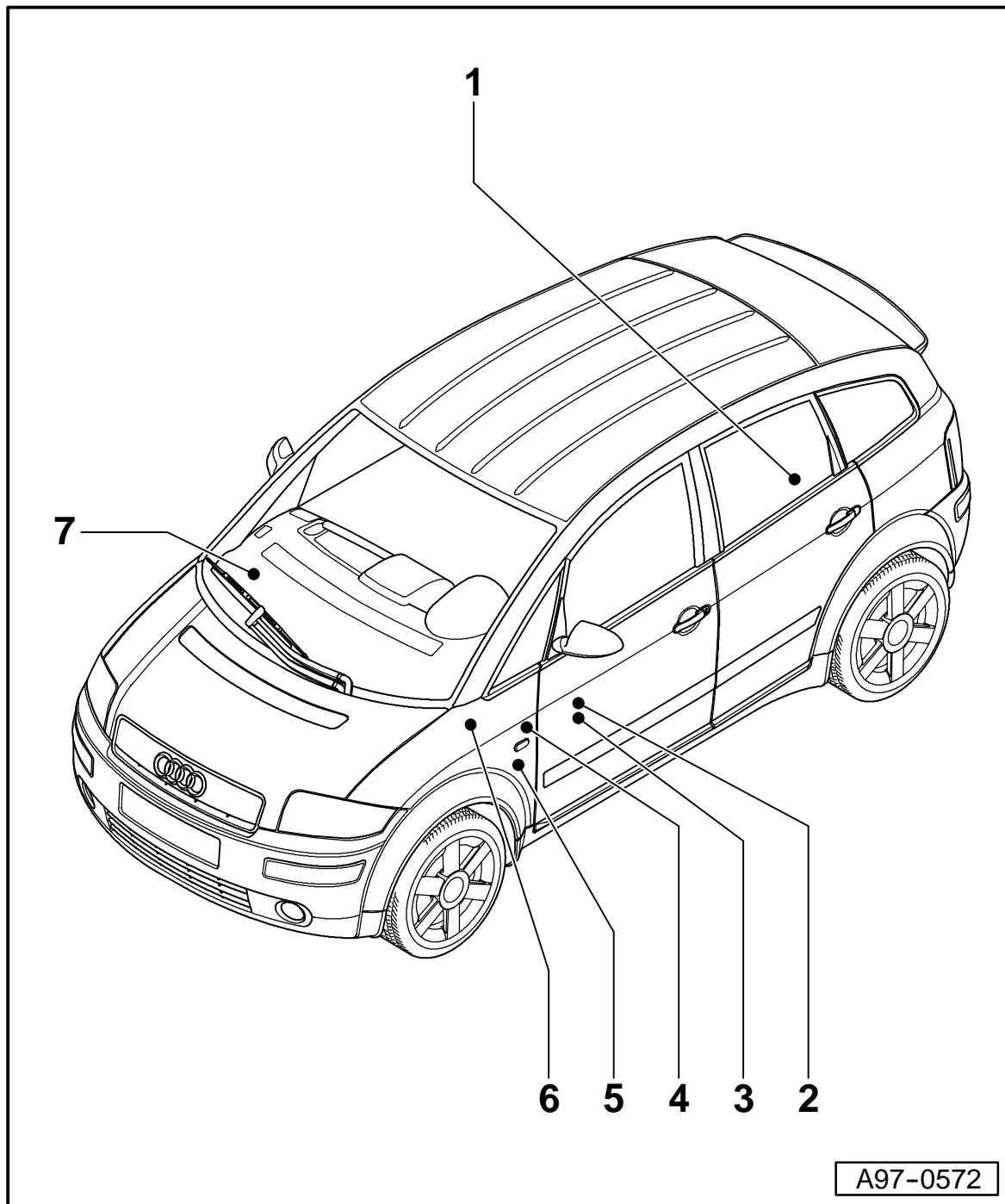


## Kupplungsstationen, Relaissträger, Sicherungsträger



## Einbauorteübersicht

**1 - Hauptsicherung 150A**

◆ ⇒ Abb. 1 Seite 1/3

**2 - Relaissträger (9-fach)**

◆ ⇒ Abb. 2 Seite 1/4

**3 - Sicherungshalter**

◆ ⇒ Abb. 3 Seite 1/5, 1/6, 1/7, 1/8, 1/9, 1/10, 1/11