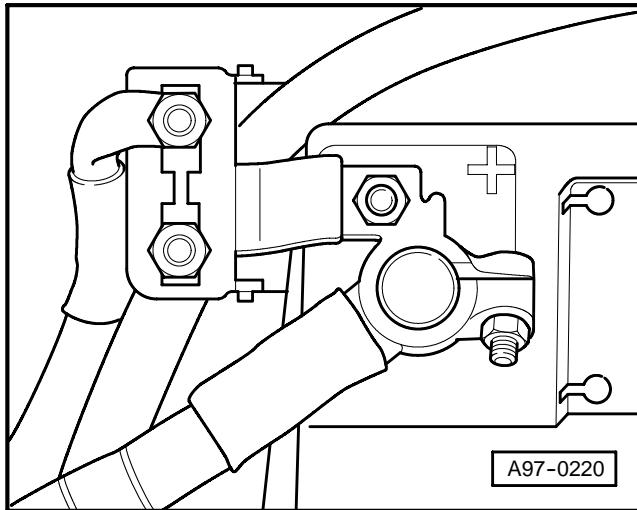


1,6 l - FSI - Einspritzmotor (81kW - Motronic - 4 Zylinder), Motorkennbuchstabe (BAD)

ab Modelljahr 2003

**Hauptsicherung**

◆ an der Batterie