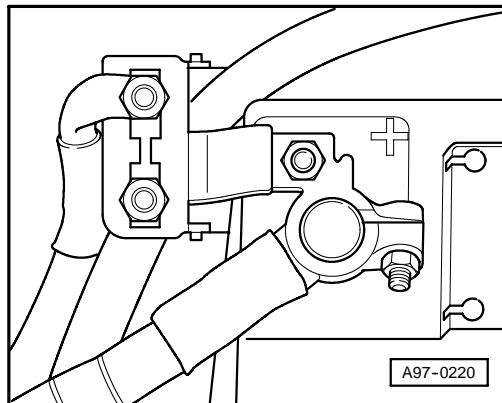


1,2 l - Pumpe-Düse, TDI (45kW - 3 Zylinder), Motorkennbuchstaben ANY

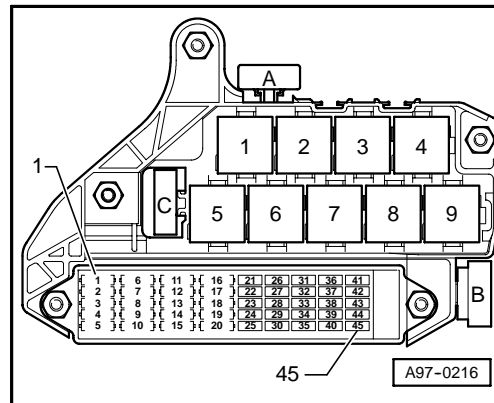
ab Modelljahr 2001

Hauptsicherung (an der Batterie)



9-fach Relaisträger (Schalttafel links)

Sicherungshalter

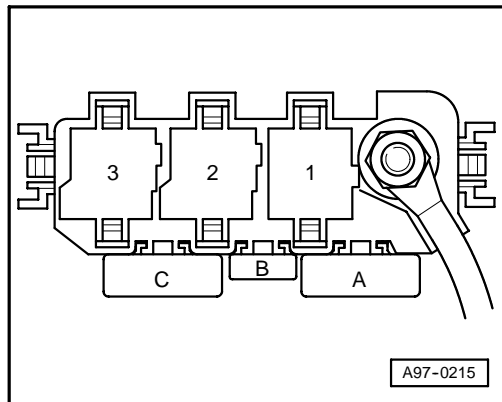


- 4** -Relais für große Heizleistung (J360)
- 8** -Relais für kleine Heizleistung (J359)
- B** -Sicherung für Zusatzheizung (S126)

Sicherungsfarben

- 30 A - grün
- 25 A - weiß
- 20 A - gelb
- 15 A - blau
- 10 A - rot
- 7.5 A - orange
- 5 A - beige

3-fach Relaisträger (Fußraum links)



- 1** -Relais für Glühkerzen (J52)
- 2** -Relais für Spannungsversorgung - Kl. 30 (J317)
- A** -Streifensicherung für Glühkerzen-Motor (S39)
- B** -Sicherung für Motorsteuergerät (S102)