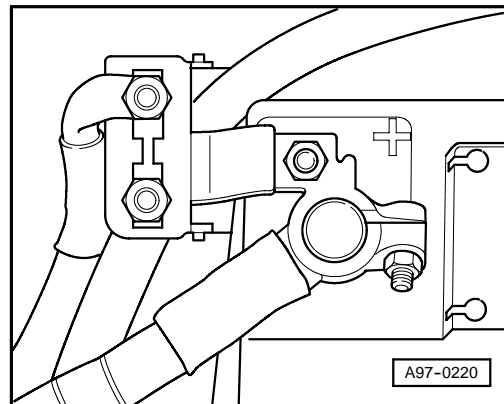


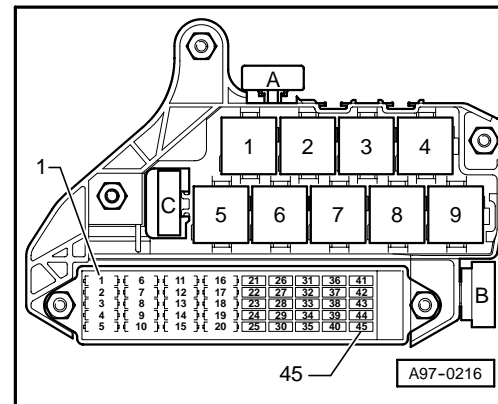
### 5-Gang Schaltgetriebe 085 DS

ab Modelljahr 2001

Hauptsicherung



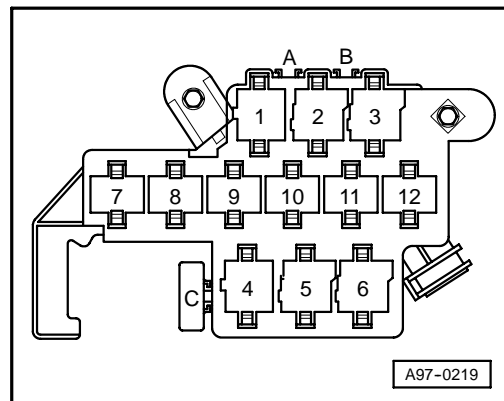
9-fach Relaisträger (in Schalttafel) Sicherungshalter



Sicherungsfarben:

- 30 A - grün
- 25 A - weiß
- 20 A - gelb
- 15 A - blau
- 10 A - rot
- 7,5 A - orange
- 5 A - beige

6+6-fach Relaisträger (im Fußraum)



- 1** -Relais für Anlaßsperre (J226)
- 4** -Relais für Hydraulikpumpe, Getriebe (J510)
- 5** -Steuergerät für Zündschlüsselabzugsperre (J557)
- 6** -Steuergerät für Zündschlüsselabzugsperre (J557)
- A** -Sicherung Relais für Hydraulikpumpe (S279)